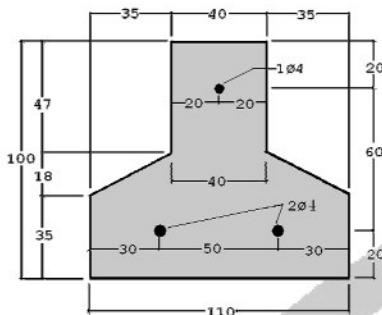
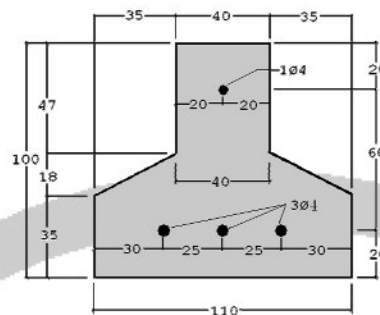
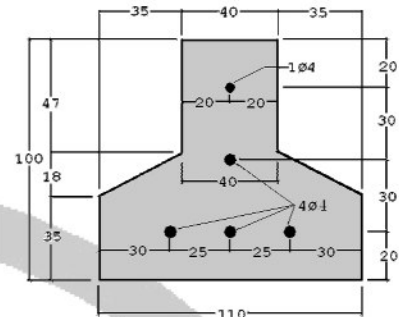


CIPROL – Produtos Pré-Esforçadas do Oeste, Lda.
Estrada Nacional, 361 – km 16
Bom Vale
2540-700 Bombarral



NP EN 15037-1


P2

P3

P4

Tipo	Massa (kg/m)	Nível	Diâmetro (mm)	ARMADURAS				BETÃO	
				PRÉ-ESFORÇO (MPa) (1)				Classe de exposição	
				(f _{pk} = 1770 MPa, f _{p0,1k} = 1550 MPa)				XC1	
				28 dias	2 meses	1 ano	Tempo infinito	f _{ck} (MPa)	f _{cmin,p} (2) (MPa)
P2	18.3	Superior	1 Ø 4	629	604	537	521	37	25
		Inferior	2 Ø 4	1313	1260	1122	1088		
P3	18.4	Superior	1 Ø 4	629	604	537	521		
		Inferior	3 Ø 4	1313	1260	1122	1088		
P4	18.5	Superior	1 Ø 4	748	718	639	620		
		Médio	1 Ø 4	708	680	605	587		
		Inferior	3 Ø 4	1313	1260	1122	1088		

(1) Valores médios do pré-esforço nas armaduras das vigotas ao fim dos intervalos de tempo especificados.

(2) f_{cmin,p} – Valor da tensão de rotura à compressão do betão no momento da transmissão do pré-esforço às vigotas.

Utilização prevista: Elemento estrutural de lajes aligeiradas pré-esforçadas.

Tolerâncias dimensionais:

- Comprimento da vigota: ± 25 mm;
- Altura nominal: (-5; +10) mm;
- Largura do banzo: ± 5 mm;
- Largura da alma: (-5; +10) mm;
- Linearidade no plano horizontal: ≤ 1/250.

Tolerâncias para o posicionamento da armadura de pré-esforço:

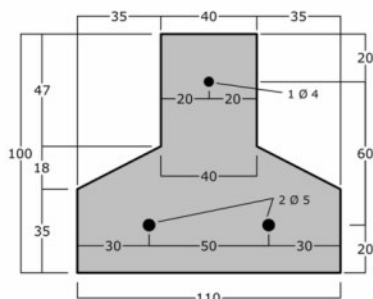
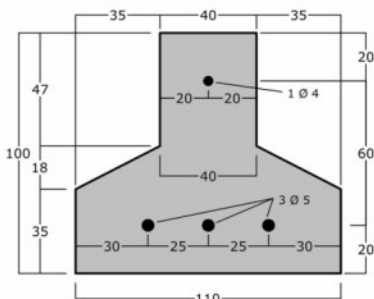
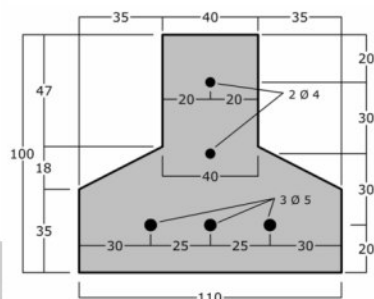
- Verticalmente: ± 5 mm;
- Horizontalmente: ± 10 mm.

Reação ao fogo: Classe A1.

Durabilidade: Adequada para as condições normais de serviço.

Nota: Restantes características do pavimento e disposições construtivas de acordo com a informação técnica anexa.

CIPROL – Produtos Pré-Esforçadas do Oeste, Lda.
Estrada Nacional, 361 – km 16
Bom Vale
2540-700 Bombarral


NP EN 15037-1

AV2

AV3

AV4

Tipo	Massa (kg/m)	Nível	Diâmetro (mm)	ARMADURAS				BETÃO	
				PRÉ-ESFORÇO (MPa) (1)				Classe de exposição	
				(f _{pk} = 1770 MPa, f _{p0.1k} = 1550 MPa)				XC1	
				28 dias	2 meses	1 ano	Tempo infinito	f _{ck} (MPa)	f _{cmin,p} (2) (MPa)
AV2	18,3	Superior	1 Ø 4	708	680	605	587	37	25
		Inferior	2 Ø 5	988	948	844	819		
AV3	18,4	Superior	1 Ø 4	708	680	605	587		
		Inferior	3 Ø 5	942	904	805	780		
AV4	18,5	Superior	1 Ø 4	891	855	761	738		
		Médio	1 Ø 4	879	844	751	729		
		Inferior	3 Ø 5	963	925	823	798		

(1) Valores médios do pré-esforço nas armaduras das vigotas ao fim dos intervalos de tempo especificados.

(2) f_{cmin,p} – Valor da tensão de rotura à compressão do betão no momento da transmissão do pré-esforço às vigotas.

Utilização prevista: Elemento estrutural de lajes aligeiradas pré-esforçadas.

Tolerâncias dimensionais:

- Comprimento da vigota: ± 25 mm;
- Altura nominal: (-5; +10) mm
- Largura do banzo: ± 5 mm;
- Largura da alma: (-5; +10) mm;
- Linearidade no plano horizontal: ≤ l/250.

Tolerâncias para o posicionamento da armadura de pré-esforço:

- Verticalmente: ± 5 mm;
- Horizontalmente: ± 10 mm.

Reação ao fogo: Classe A1

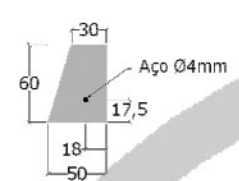
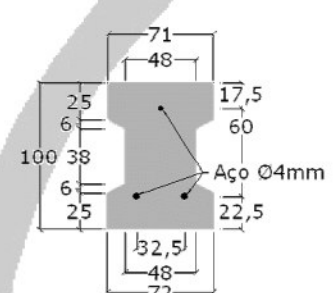
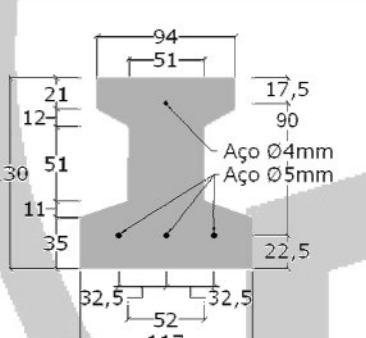
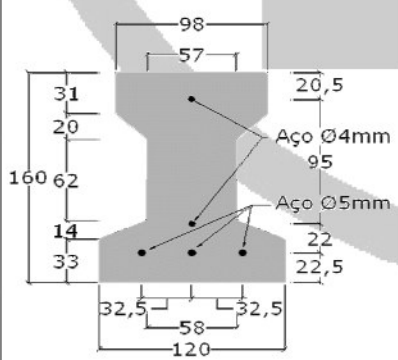
Durabilidade: Adequada para as condições normais de serviço.

Nota: Restantes características do pavimento e disposições construtivas de acordo com a informação técnica.

CIPROL – Produtos Pré-Esforçados do Oeste, Lda.
Estrada Nacional, 361 – km 16
Bom Vale
2540-700 Bombarral

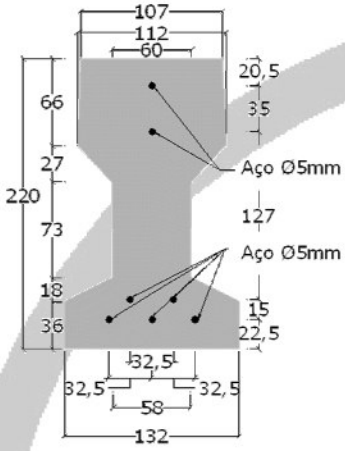
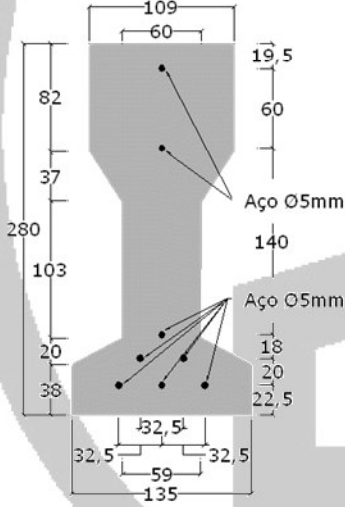


NP EN 13225

Designação / Geometria	Armaduras		Massa (kg/ml)	Estados Limites			
	Nível	Diâmetro (mm)		últimos		de utilização	
				Mrd kN.m	Vrd kN	Mo kN.m	EI kN.m ²
R6 	Inferior	1 Ø 4	6	0,50	1,46	0,22	23
I10 	Superior	1 Ø 4	15	2,22	4,25	0,87	186
	Inferior	2 Ø 4					
I13 	Superior	1 Ø 4	26	6,76	6,26	3,29	571
	Inferior	3 Ø 5					
I16 	Superior	1 Ø 4	33	9,34	8,95	4,64	1112
	Médio	1 Ø 4					
	Inferior	3 Ø 5					

CIPROL – Produtos Pré-Esforçadas do Oeste, Lda.
Estrada Nacional, 361 – km 16
Bom Vale
2540-700 Bombarral


NP EN 13225

Designação / Geometria	Armaduras		Massa (kg/ml)	Estados Limites			
	Nível	Diâmetro (mm)		últimos		de utilização	
				Mrd kN.m	Vrd kN	Mo kN.m	EI kN.m ²
 <p>I22</p>	Superior	2 Ø 5	51	21,22	13,12	9,67	3188
	Médio	2 Ø 5					
	Inferior	3 Ø 5					
 <p>I28</p>	Superior	2 Ø 5	63	32,89	16,19	15,07	6471
	Médio	3 Ø 5					
	Inferior	3 Ø 5					

Utilização prevista: Elemento estrutural principal ou secundário de coberturas.

Tensão de rotura à compressão do betão: 37 MPa

Tensão de rotura à tração das armaduras de pré-esforço: 1770 MPa

Tensão limite convencional de proporcionalidade a 0,1% à tração das armaduras de pré-esforço: 1550 MPa

Tolerâncias:

- Comprimento do perfil: ± 30 mm
- Altura nominal: (-5; +10) mm
- Largura do banzo superior: (-5; +10) mm
- Largura do banzo inferior: (-5; +10) mm
- Recobrimento mínimo: 15 mm a qualquer superfície
- Linearidade no plano horizontal: $\leq 1/700 \times 1,5$.

Resistência e reação ao fogo:

- Resistência: classe R30
- Reação: classe A1.

Durabilidade: Adequada para as condições normais de serviço.



FICHA TÉCNICA

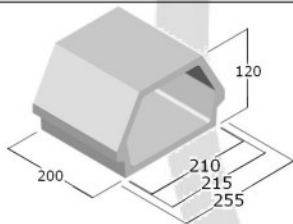
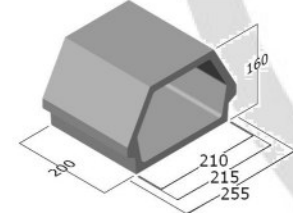
Abobadilhas
0866-CPR-2010/CE.0136

CIBLOCO – Pré-Fabricados de Betão, Lda.
Estrada Nacional, 361 – km 16
Bom Vale
2540-700 Bombarral

CE 10 EN 15037-2

Abobadilhas não resistentes	Classe R1
Utilização prevista	Blocos de cofragem a utilizar conjuntamente com vigotas pré-esforçadas
Formas geométricas	Conforme desenhos
Espessura mínima dos septos	14 mm
Reação ao fogo	Classe A1
Tolerâncias dimensionais	Classe T1
Retração por secagem das abobadilhas de betão leve	≤ 0,04 mm/m

Durabilidade	Dosagem mínima de ligante	200 kg/m ³
	Razão máxima água/ligante	0,3
	Teor máximo de cloretos	0,2

Designação	Peças / Palete (un)	Betão normal		Betão leve	
		Baridade seca bruta (kg/m ³)	Peso unit. aprox. (kg)	Baridade seca bruta (kg/m ³)	Peso unit. aprox. (kg)
22x12 	216	1850	4,3	1420	3,4
22x16 	168	1890	4,9	1450	3,6

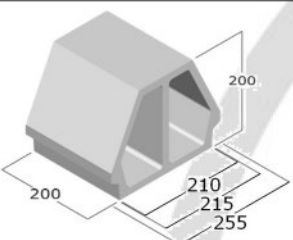
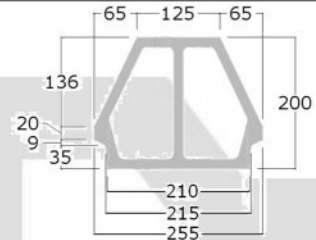
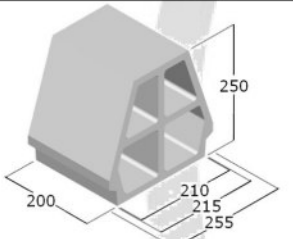
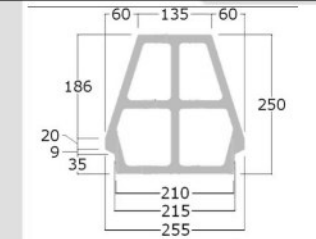
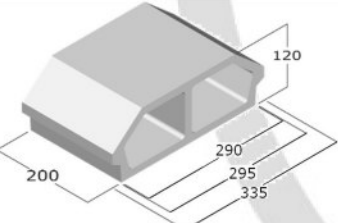
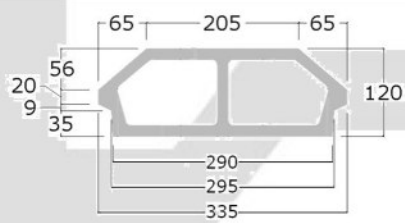


FICHA TÉCNICA

Abobadilhas
0866-CPR-2010/CE.0136

CIBLOCO – Pré-Fabricados de Betão, Lda.
Estrada Nacional, 361 – km 16
Bom Vale
2540-700 Bombarral

CE 10 EN 15037-2

Designação	Peças / Paquete (un)	Betão normal		Betão leve			
		Baridade seca bruta (kg/m ³)	Peso unit. aprox. (kg)	Baridade seca bruta (kg/m ³)	Peso unit. aprox. (kg)		
22x20			120	1880	7,3	1440	5,5
22x25			96	1840	8,6	1430	6,9
30x12			144	1840	5,9	1440	4,3

Código

Mod.03 PG2-ABOBADILHAS

Edição – Data

02 – 03/08/2020

Página 2 de 4

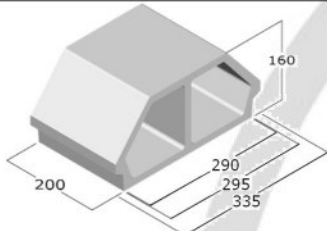
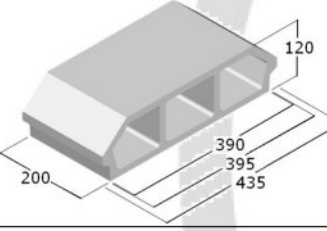
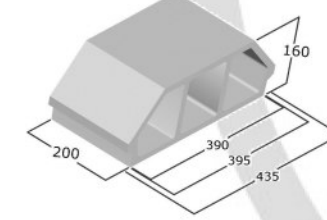


FICHA TÉCNICA

Abobadilhas
0866-CPR-2010/CE.0136

CIBLOCO – Pré-Fabricados de Betão, Lda.
Estrada Nacional, 361 – km 16
Bom Vale
2540-700 Bombarral

CE 10 EN 15037-2

Designação	Peças / Paleta (un)	Betão normal		Betão leve	
		Baridade seca bruta (kg/m ³)	Peso unit. aprox. (kg)	Baridade seca bruta (kg/m ³)	Peso unit. aprox. (kg)
30x16 	108	1870	7,0	1410	5,0
40x12 	96	1930	8,9	1420	5,8
40x16 	72	1930	9,3	1390	6,6

Código

Mod.03 PG2-ABOBADILHAS

Edição – Data

02 – 03/08/2020

Página 3 de 4

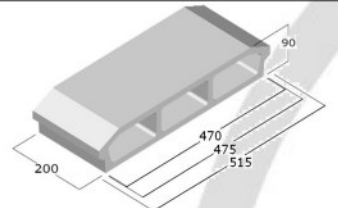
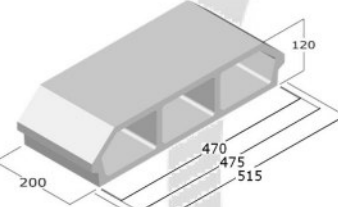
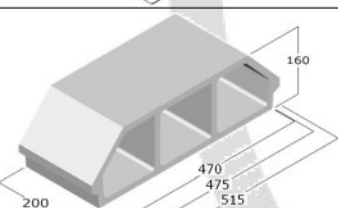


FICHA TÉCNICA

Abobadilhas
0866-CPR-2010/CE.0136

CIBLOCO – Pré-Fabricados de Betão, Lda.
Estrada Nacional, 361 – km 16
Bom Vale
2540-700 Bombarral

CE 10 EN 15037-2

Designação	Peças/ Paleta (un)	Betão normal		Betão leve	
		Baridade seca bruta (kg/m ³)	Peso Unit. Aprox. (kg)	Baridade seca bruta (kg/m ³)	Peso Unit. Aprox. (kg)
48x9 	144	1910	8,0	1430	6,2
48x12 	108	1910	9,0	1430	6,8
48x16 	72	1980	10,3	1380	8,0

Notas:

- As cotas referem-se ao corte à altura média da peça.
- Eflorescências, variações de cor ou de textura, podem ocorrer, normalmente provocadas por inevitáveis variações das propriedades das matérias primas, não tendo significado para as características do produto.

Código

Mod.03 PG2-ABOBADILHAS

Edição – Data

02 – 03/08/2020

Página 4 de 4