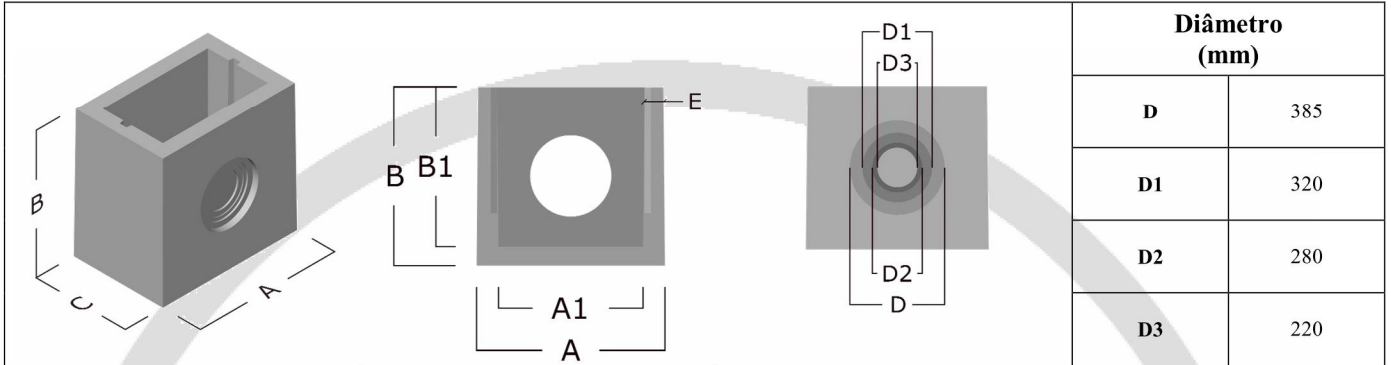
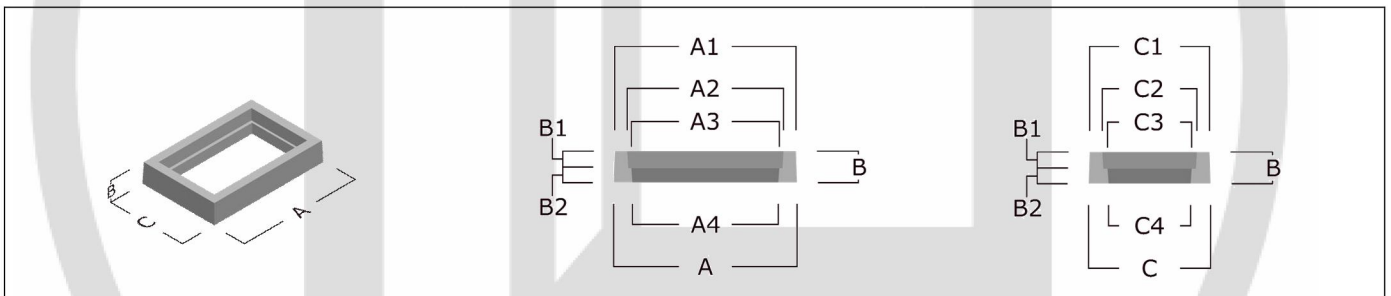


Corpo do Sumidouro



	A (mm)	A1 (mm)	B (mm)	B1 (mm)	C (mm)	C1 (mm)	E (mm)	Peso Aprox. (Kg/Un)
	Comprimento Externo	Comprimento Interno	Altura Externa	Altura Interna	Largura Externa	Largura Interna	Espessura Média	
Boca	880	700	850	760	580	400	90	550
Base	894	686	850	760	594	386	104	

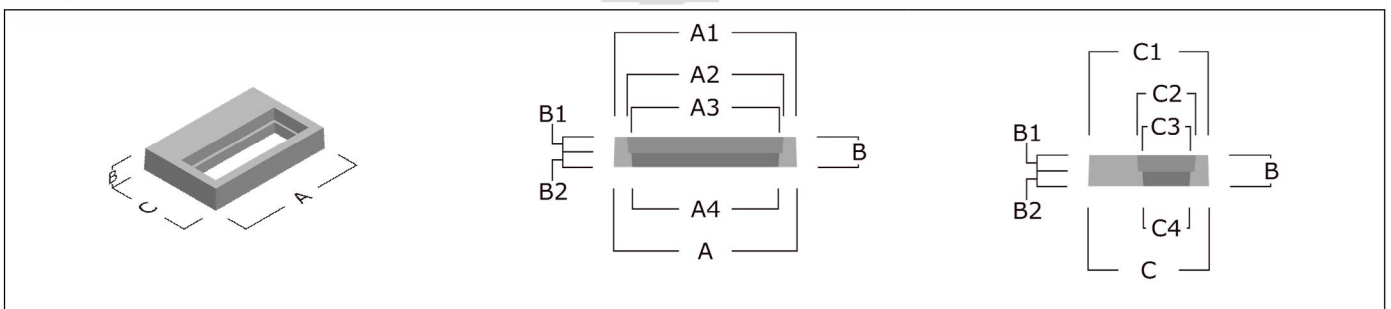
Gola para Sumidouro



A (mm)	A1 (mm)	A2 (mm)	A3 (mm)	A4 (mm)	A5 (mm)	B (mm)	B1 (mm)	B2 (mm)
Comprimento Externo na Base	Comprimento Externo na Boca	Comprimento Interno na Boca	Comprimento Interno na Boca	Comprimento Interno na Base	Comprimento Interno na Base	Altura Total	Altura na Boca	Altura na Base
880	870	750	740	710	700	150	80	70

C (mm)	C1 (mm)	C2 (mm)	C3 (mm)	C4 (mm)	C5 (mm)	E (mm)	E1 (mm)	Peso Aprox. (Kg/Un)
Largura Externa na Base	Largura Externa na Boca	Largura Interna na Boca	Largura Interna na Boca	Largura Interna na Base	Largura Interna na Base	Espessura na Base	Espessura na Boca	
580	570	450	440	400	390	90	60	90

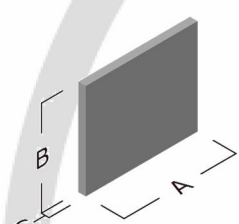
Gola para Sumidouro sifonado



A (mm)	A1 (mm)	A2 (mm)	A3 (mm)	A4 (mm)	A5 (mm)	B (mm)	B1 (mm)	B2 (mm)
Comprimento Externo na Base	Comprimento Externo na Boca	Comprimento Interno na Boca	Comprimento Interno na Boca	Comprimento Interno na Base	Comprimento Interno na Base	Altura Total	Altura na Boca	Altura na Base
880	870	750	740	710	700	150	80	70

C (mm)	C1 (mm)	C2 (mm)	C3 (mm)	C4 (mm)	C5 (mm)	E (mm)	E1 (mm)	Peso Aprox. (Kg/un)
Largura Externa na Base	Largura Externa na Boca	Largura Interna na Boca	Largura Interna na Boca	Largura Interna na Base	Largura Interna na Base	Espessura na Base	Espessura na Boca	
580	570	280	270	230	220	90	60	150

Lajeta para Sumidouro sifonado

	A (mm)	B (mm)	C (mm)	Peso Aprox. (Kg/Un)
	Largura	Comprimento	Espessura Média	
	620	730	50	

Utilização prevista: Caixas de drenagem para saneamento.

Tolerâncias:	Corpo	Gola Simples	Gola Sifonada	Lajeta
• Largura	± 15 mm	± 15 mm	± 15 mm	± 12 mm
• Altura	± 15 mm	± 5 mm	± 5 mm	--
• Comprimento	± 15 mm	± 15 mm	± 10 mm	± 15 mm
• Espessura	± 7 mm	± 7 mm	± 7 mm	± 7 mm

Absorção de água: ≤ 6 % em massa.

Durabilidade	Betão	C25/30 XC1; XC2 (P)
	Razão máxima água/ligante	0,4
	Teor máximo de cloretos	0,4 %
	Absorção máxima de água	5,0 %
	Adequada para as condições normais de serviço e aplicação em ambiente químico ligeiramente agressivo	