



# FICHA TÉCNICA

**Blocos de Alvenaria**  
Categoria II

CIBLOCO – Pré-Fabricados de Betão, Lda.  
Estrada Nacional, 361 – km 16  
Bom Vale  
2540-700 Bombarral



**CE 06**

EN 771-3

Utilização prevista .....	Alvenaria corrente
Formas Geométricas .....	Conforme desenhos
Espessura mínima dos septos .....	14 mm
Classe de dimensões .....	D1
Categoria da resistência à compressão .....	II
Resistência à compressão média ou característica.....	2,0 N/mm <sup>2</sup>
Massa volúmica aparente .....	2200 kg/m <sup>3</sup>
Reação ao fogo .....	Classe A1

Designação	Dimensões (mm)	Peças/Paleta (un)	Peso unit. aprox. (kg)	Peso/Paleta aprox. (kg)	Furacão (%)
50x20x8 Normais		168	8,5	1540	49,8
50x20x8 Especiais		14	8,0		DND
50x20x10 Normais		126	9,2	1300	54,5
50x20x10 Especiais		14	10,0		DND

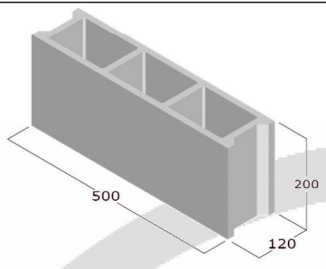
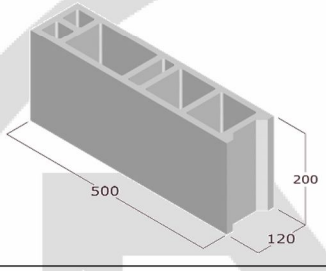
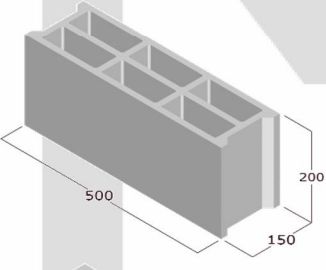
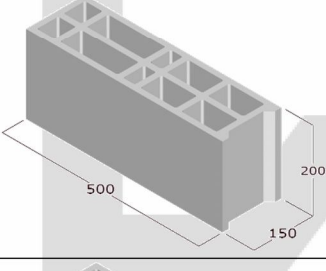
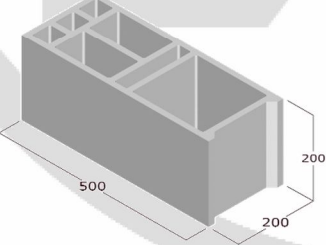
Código

Mod.03 PG2-EN 771-3

Edição – Data

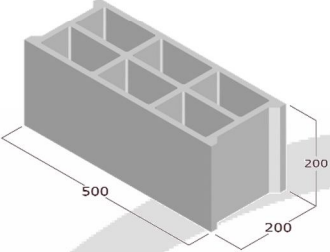
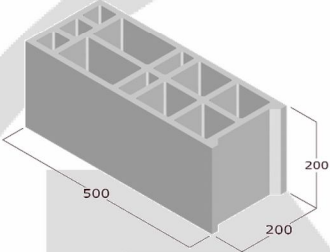
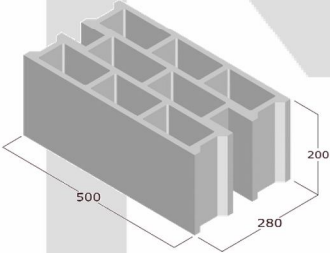
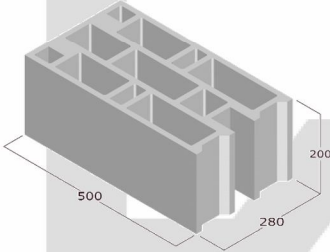
02 – 03/08/2020

Página 1 de 3

Designação	Dimensões (mm)	Peças/Paleta (un)	Peso unit. aprox. (kg)	Peso/Paleta aprox. (kg)	Furacão (%)
50x20x12 Normais		112	10,0	1281	60,0
50x20x12 Especiais		14	11,5		DND
50x20x15 Normais		84	14,0	1393	56,1
50x20x15 Especiais		14	15,5		DND
50x20x20 Pilarete		70	15,6	1092	65,9

CIBLOCO – Pré-Fabricados de Betão, Lda.  
 Estrada Nacional, 361 – km 16  
 Bom Vale  
 2540-700 Bombarral


EN 771-3

Designação	Dimensões (mm)	Peças/Paleta (un)	Peso unit. aprox. (kg)	Peso/Paleta aprox. (kg)	Furação (%)
50x20x20 Normais		56	16,0	1155	63,7
50x20x20 Especiais		14	18,5		DND
50x20x28 Normais		42	21,0	1211	58,3
50x20x28 Especiais		14	23,5		DND

**Tolerâncias:**

- Tolerância no comprimento, altura e largura +3 / -5 mm

**Nota:** Eflorescências, variações de cor ou de textura, podem ocorrer, normalmente provocadas por inevitáveis variações das propriedades das matérias primas, não tendo significado para as características do produto.



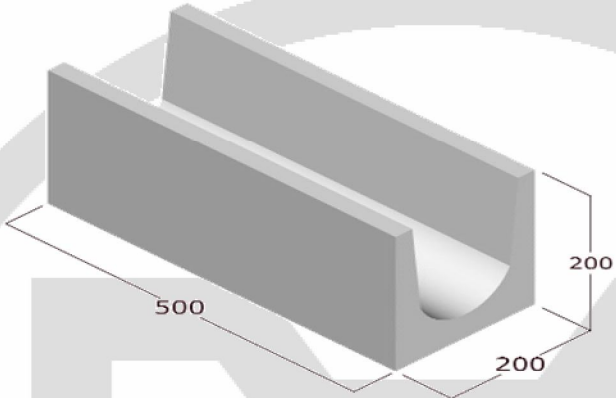
## FICHA TÉCNICA

Blocos de Lintel

CIBLOCO – Pré-Fabricados de Betão, Lda.  
Estrada Nacional, 361 – km 16  
Bom Vale  
2540-700 Bombarral



Utilização prevista .....	Blocos de enchimento de lintel
Formas Geométricas .....	Conforme desenhos
Espessura mínima dos septos .....	24 mm
Reacção ao fogo .....	Classe A1

Designação	Dimensões (mm)	Peças/paleta (un)	Peso unit. aprox. (kg)	Peso paleta aprox. (kg)
50x20x20 Normais		60	20,5	1230

**Nota:** As cotas referem-se ao corte à altura média da peça.

**Tolerâncias:**

- Tolerância no comprimento, altura e largura +3 / -5 mm

**Nota:** Eflorescências, variações de cor ou de textura, podem ocorrer, normalmente provocadas por inevitáveis variações das propriedades das matérias primas, não tendo significado para as características do produto.

Código

Mod.03 PG2-BLOCOS  
LINTEL

Edição – Data

02 – 03/08/2020

Página 1 de 1



# FICHA TÉCNICA

## Blocos de Alvenaria com Argila Expandida Categoria II

CIBLOCO – Pré-Fabricados de Betão, Lda.  
Estrada Nacional, 361 – km 16  
Bom Vale  
2540-700 Bombarral



CE 06

EN 771-3

Utilização prevista .....	Alvenaria corrente
Formas Geométricas .....	Conforme desenhos
Espessura mínima dos septos .....	14 mm
Classe de dimensões .....	D1
Categoria da resistência à compressão .....	II
Resistência à compressão média ou característica.....	2,0 MPa
Massa volúmica aparente .....	1400 kg/m <sup>3</sup>
Absorção de água por capilaridade .....	Não deixar exposto
Permeabilidade ao vapor de água $\mu$ .....	5/15
Condutividade térmica $\lambda$ .....	5,51 W/m K
Reação ao fogo .....	Classe A1
Resistência ao gelo/degelo .....	Não deixar exposto

Designação	Dimensões (mm)	Peças/Paleta (un)	Peso unit. aprox. (kg)	Peso/Paleta aprox. (kg)	Furação (%)
50x20x8 Normais		168	6,3	1142	49,8
50x20x8 Especiais		14	6,0		DND
50x20x10 Normais		126	6,9	974	54,5
50x20x10 Especiais		14	7,5		DND

Código

Mod.03 PG2-EN 771-3

Edição – Data

02 – 03/08/2020

Página 1 de 3



# FICHA TÉCNICA

## Blocos de Alvenaria com Argila Expandida Categoria II

CIBLOCO – Pré-Fabricados de Betão, Lda.  
Estrada Nacional, 361 – km 16  
Bom Vale  
2540-700 Bombarral



CE 06

EN 771-3

Designação	Dimensões (mm)	Peças/Paleta (un)	Peso unit. aprox. (kg)	Peso/Paleta aprox. (kg)	Furação (%)
50x20x12 Normais		112	7,5	960	60,0
50x20x12 Especiais		14	8,6		DND
50x20x15 Normais		84	10,5	1044	56,1
50x20x15 Especiais		14	11,6		DND
50x20x20 Pilarete		70	11,7	819	65,9

Código

Mod.03 PG2-EN 771-3

Edição – Data

02 – 03/08/2020

Página 2 de 3



# FICHA TÉCNICA

**Blocos de Alvenaria  
com Argila Expandida**  
Categoria II

CIBLOCO – Pré-Fabricados de Betão, Lda.  
Estrada Nacional, 361 – km 16  
Bom Vale  
2540-700 Bombarral



CE 06

EN 771-3

Designação	Dimensões (mm)	Peças/Paleta (un)	Peso unit. aprox. (kg)	Peso/Paleta aprox. (kg)	Furação (%)
50x20x20 Normais		56	12,0	865	63,7
50x20x20 Especiais		14	13,8		DND
50x20x28 Normais		42	15,7	905	58,3
50x20x28 Especiais		14	17,6		DND

### Tolerâncias:

- Tolerância no comprimento, altura e largura +3 / -5 mm

**Nota:** Eflorescências, variações de cor ou de textura, podem ocorrer, normalmente provocadas por inevitáveis variações das propriedades das matérias primas, não tendo significado para as características do produto.

Código

Mod.03 PG2-EN 771-3

Edição – Data

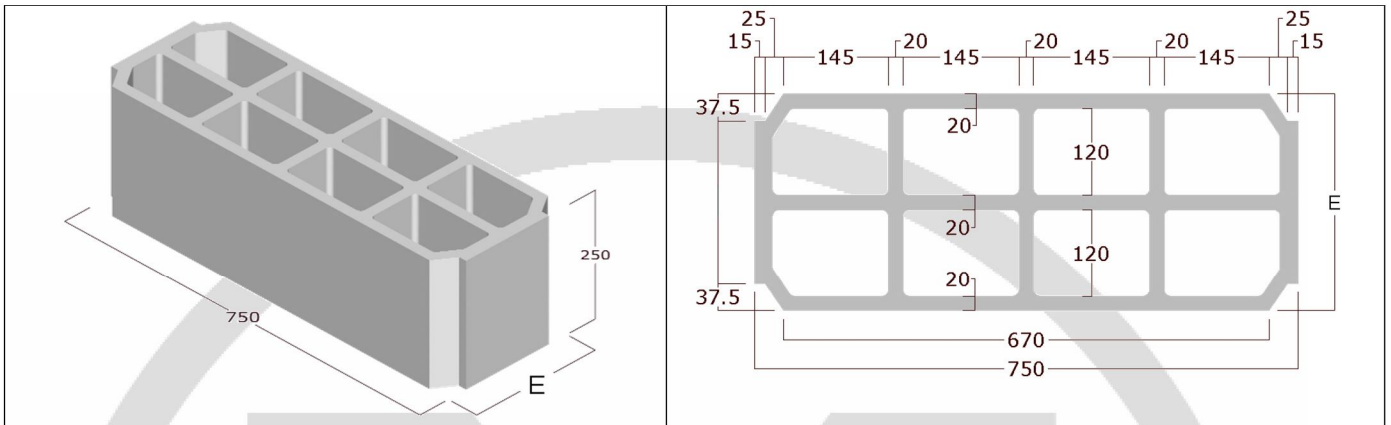
02 – 03/08/2020

Página 3 de 3

CIBLOCO – Pré-Fabricados de Betão, Lda.  
Estrada Nacional, 361 – km 16  
Bom Vale  
2540-700 Bombarral



Utilização prevista .....	Blocos de enchimento
Formas Geométricas .....	Conforme desenhos
Espessura mínima dos septos .....	20 mm
Reacção ao fogo .....	Classe A1



Designação	Comprimento (mm)	Altura (mm)	Largura E (mm)	NºPeças/Paleta (un)	Peso unit. apróx. (kg)	Peso/Paleta apróx.(kg)
75x25x20	750	250	200	20	21	420
75X25X25	750	250	250	20	23	460
75X25X30	750	250	300	20	25	500

**Nota:** As cotas referem-se ao corte à altura média da peça.

**Tolerâncias:**

- Tolerância no comprimento  $\pm 10$  mm
- Tolerância na largura e altura  $\pm 5$  mm

**Nota:** Eflorescências, variações de cor ou de textura, podem ocorrer, normalmente provocadas por inevitáveis variações das propriedades das matérias primas, não tendo significado para as características do produto.